

# CONCEITOS INICIAIS DA GEOMETRIA

Prof Yago Henrique  
@profyago henrique

# Entes primitivos da Geometria

- Ponto
- Reta
- Plano

Todos estes conceitos são aceitos sem definição, eles são a base para a construção de todos os demais conceitos da Geometria.

# Semirreta e Segmento de Reta

- A semirreta possui um ponto de início, mas prossegue infinitamente para uma das direções.



- O segmento de reta é limitado, com ponto de início e de fim.



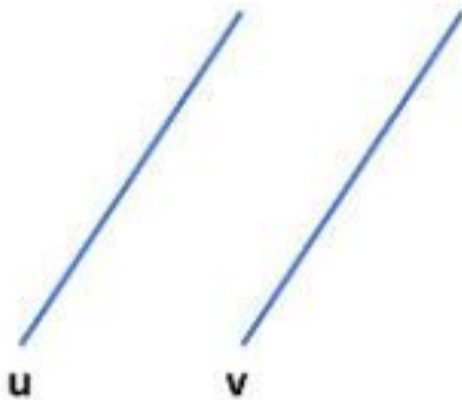
# Posições relativas entre duas retas

- Paralelas - não tem pontos em comum.
- Concorrentes - tem um ponto em comum.
- Coincidentes - Tem todos os pontos em comum.

Retas Concorrentes



Retas Paralelas



Retas coincidentes

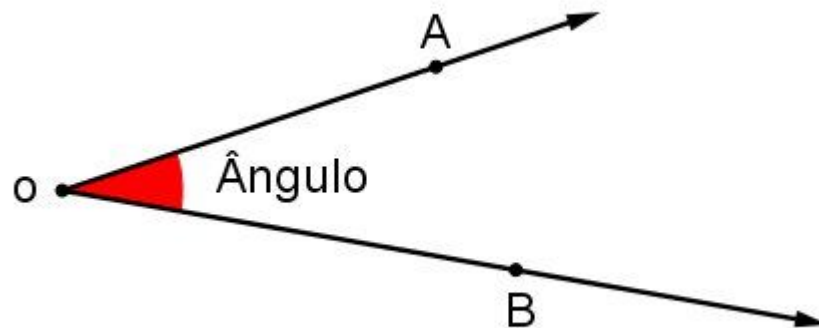


# ÂNGULOS

Definição e classificação

# Definição de ângulo

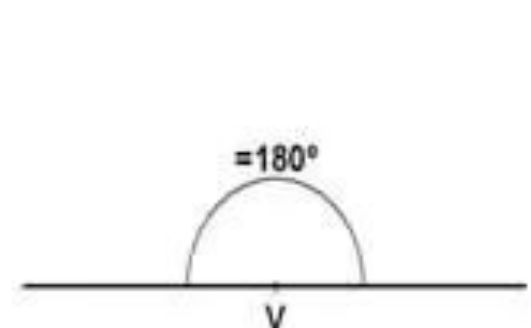
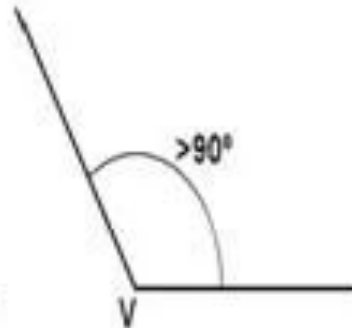
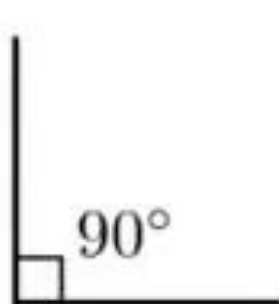
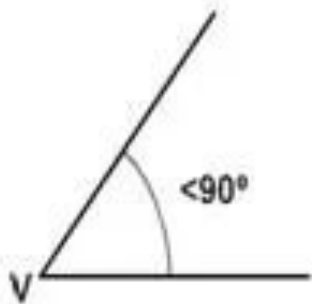
- Ângulo é a região formada pelo encontro de duas semirretas de mesma origem.



- Esse ângulo é chamado  $B\hat{A}C$ .

# Classificação dos ângulos

- Ângulo agudo - aquele que é menor que  $90^\circ$
- Ângulo reto - aquele que é igual a  $90^\circ$
- Ângulo obtuso - aquele que se encontra entre  $90^\circ$  e  $180^\circ$
- Ângulo raso - aquele que é igual a  $180^\circ$



# Ângulos complementares, suplementares e replementares

- Ângulos complementares - ângulos cuja soma é igual a  $90^\circ$
- Ângulos suplementares - ângulos cuja soma é igual a  $180^\circ$
- Ângulos replementares - ângulos cuja soma é igual a  $360^\circ$

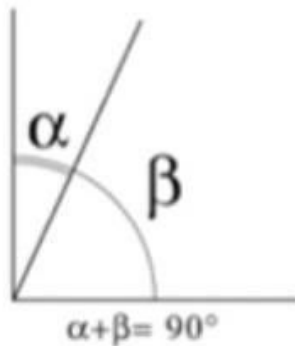


Figura 1

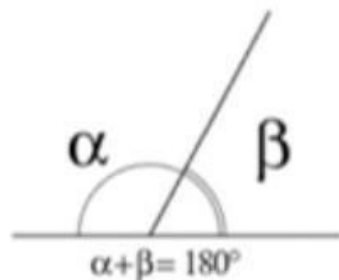


Figura 2

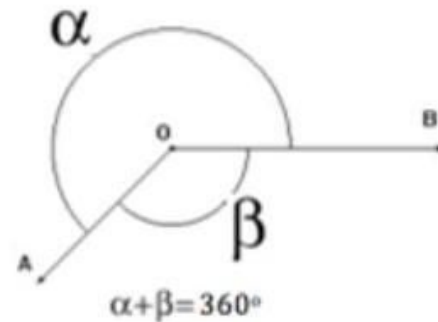
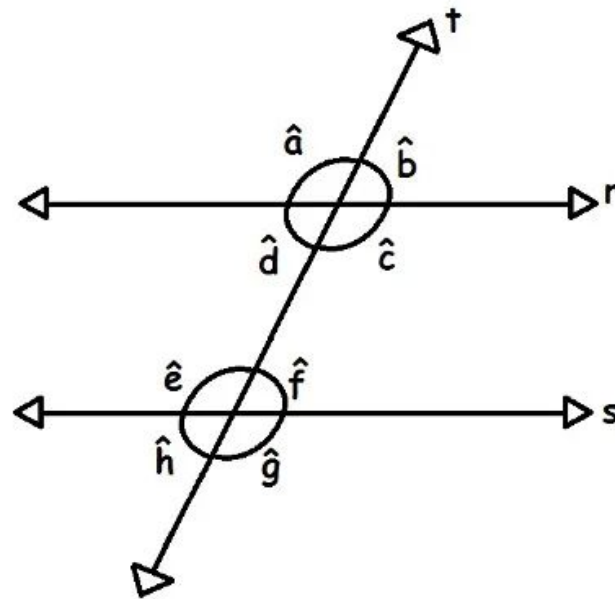


Figura 3



# Retas paralelas cortadas por uma transversal

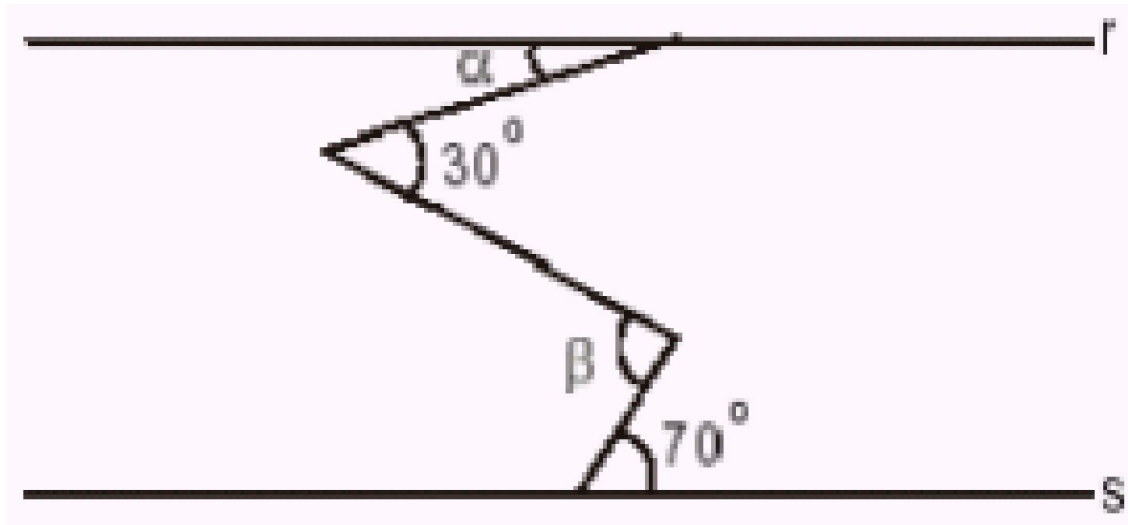
- Ângulos alternos internos e externos
- Ângulos colaterais alternos e externos
- Ângulos correspondentes



# Exemplo 01

( UNIFOR ) Na figura abaixo têm-se as retas  $r$  e  $s$ , paralelas entre si, e os ângulos assinalados, em graus. Nessas condições,  $\alpha + \beta$  é igual a:

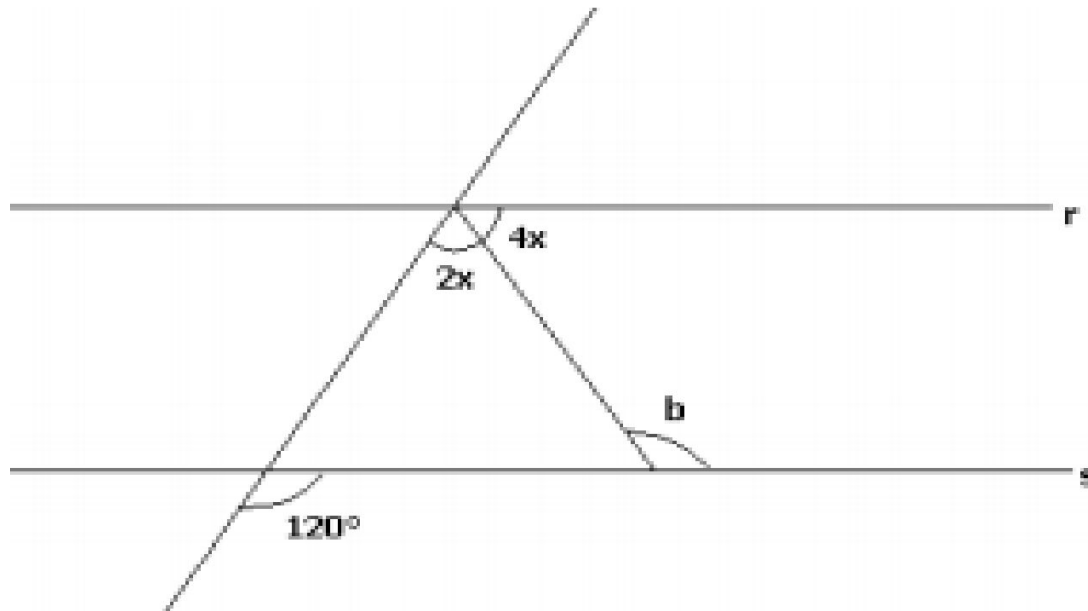
- a)  $50^\circ$
- b)  $70^\circ$
- c)  $100^\circ$
- d)  $110^\circ$
- e)  $130^\circ$



# Exemplo 02

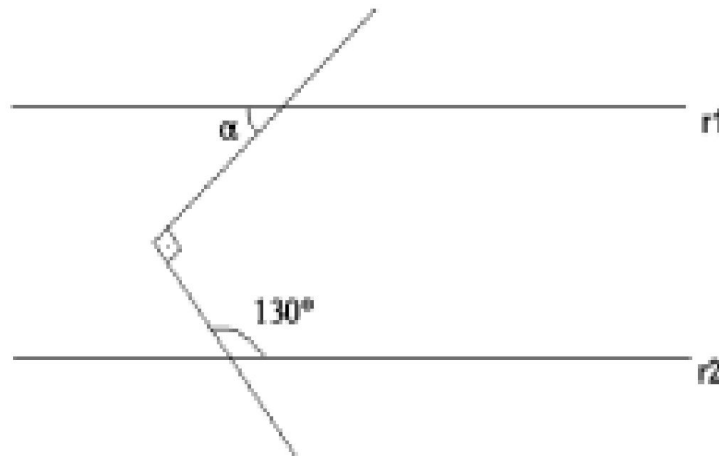
(U.F.GO ) Na figura abaixo as retas  $r$  e  $s$  são paralelas. A medida do ângulo  $b$  é:

- a)  $100^\circ$
- b)  $120^\circ$
- c)  $110^\circ$
- d)  $140^\circ$
- e)  $130^\circ$



# Exemplo 03

(UNIRIO ) As retas  $r_1$  e  $r_2$  são paralelas. O valor do ângulo  $\alpha$ , apresentado na figura a seguir, é:



- a)  $40^\circ$  b)  $45^\circ$  c)  $50^\circ$  d)  $65^\circ$  e)  $130^\circ$