

CONCEITOS INICIAIS DA GEOMETRIA

Prof Yago Henrique
@profyago henrique

Entes primitivos da Geometria

- Ponto
- Reta
- Plano

Todos estes conceitos são aceitos sem definição, eles são a base para a construção de todos os demais conceitos da Geometria.

Semirreta e Segmento de Reta

- A semirreta possui um ponto de início, mas prossegue infinitamente para uma das direções



- O segmento de reta é limitado, com ponto de início e de fim.



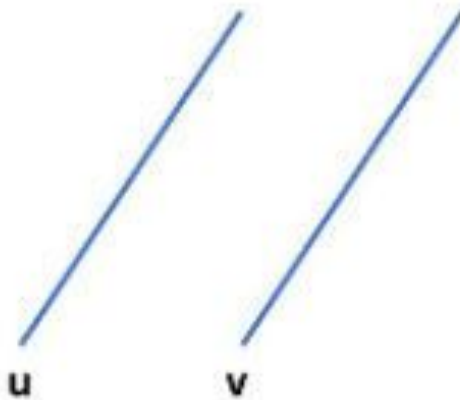
Posições relativas entre duas retas

- Paralelas - não tem pontos em comum.
- Concorrentes - tem um ponto em comum.
- Coincidentes - Tem todos os pontos em comum.

Retas Concorrentes



Retas Paralelas



Retas coincidentes

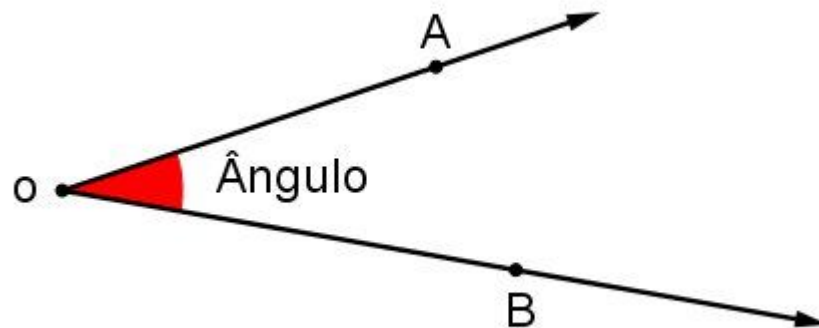


ÂNGULOS

Definição e classificação

Definição de ângulo

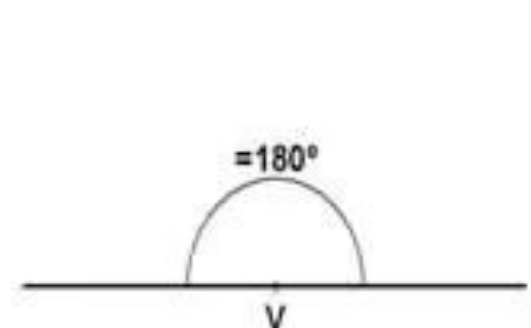
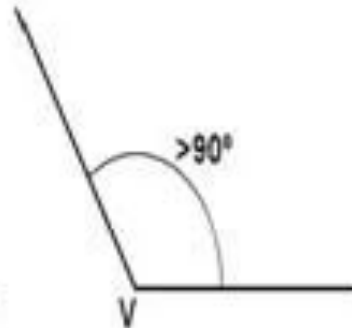
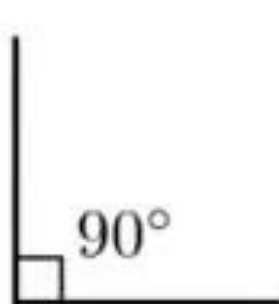
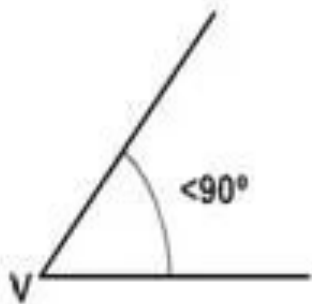
- Ângulo é a região formada pelo encontro de duas semirretas de mesma origem.



- Esse ângulo é chamado $B\hat{A}C$.

Classificação dos ângulos

- Ângulo agudo - aquele que é menor que 90°
- Ângulo reto - aquele que é igual a 90°
- Ângulo obtuso - aquele que se encontra entre 90° e 180°
- Ângulo raso - aquele que é igual a 180°



Ângulos complementares, suplementares e replementares

- Ângulos complementares - ângulos cuja soma é igual a 90°
- Ângulos suplementares - ângulos cuja soma é igual a 180°
- Ângulos replementares - ângulos cuja soma é igual a 360°

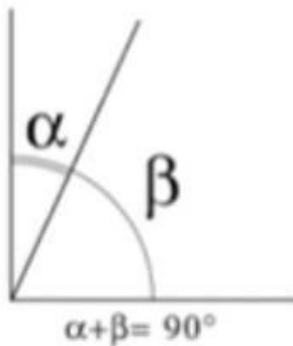


Figura 1

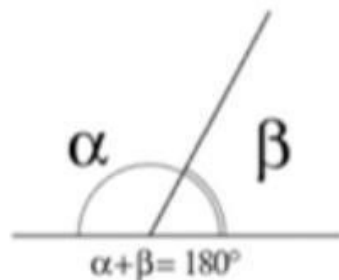


Figura 2

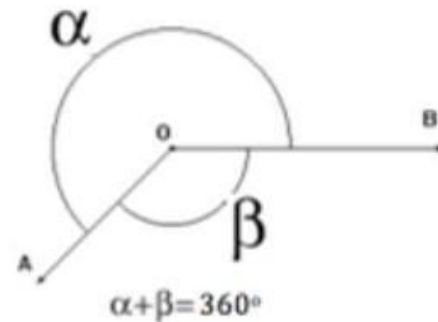
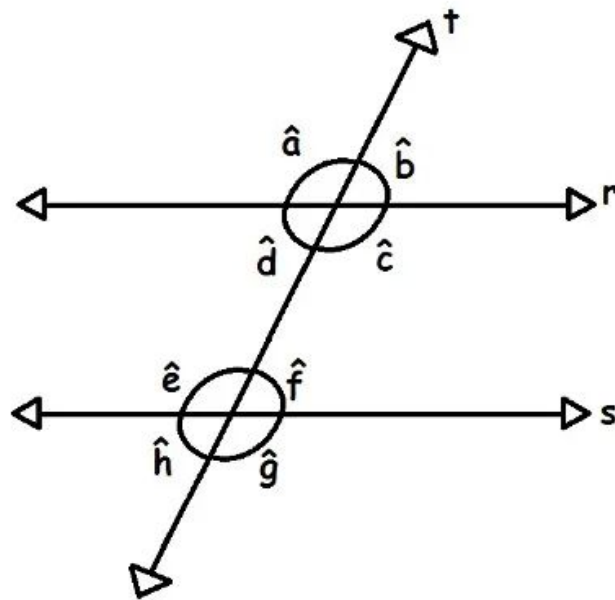


Figura 3

Retas paralelas cortadas por uma transversal

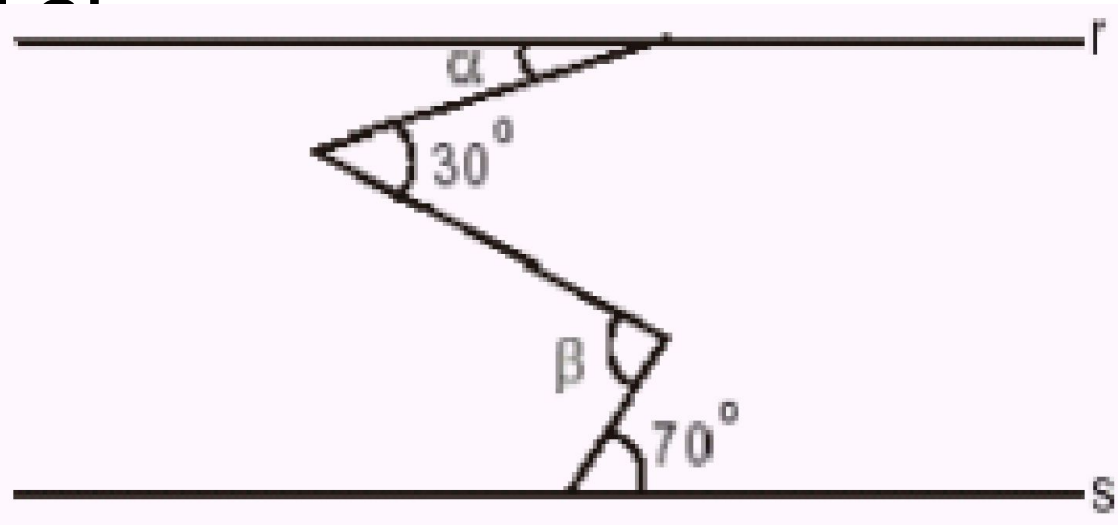
- Ângulos alternos internos e externos
- Ângulos colaterais alternos e externos
- Ângulos correspondentes



Exemplo 01

(UNIFOR) Na figura abaixo têm-se as retas r e s , paralelas entre si, e os ângulos assinalados, em graus. Nessas condições, $\alpha + \beta$ é igual a:

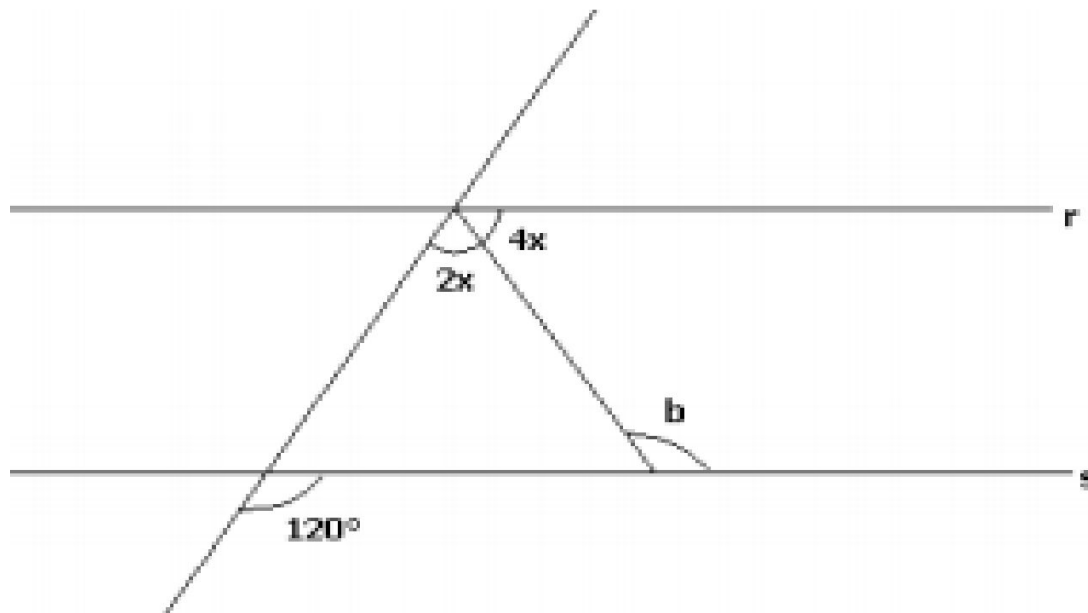
- a) 50°
- b) 70°
- c) 100°
- d) 110°
- e) 130°



Exemplo 02

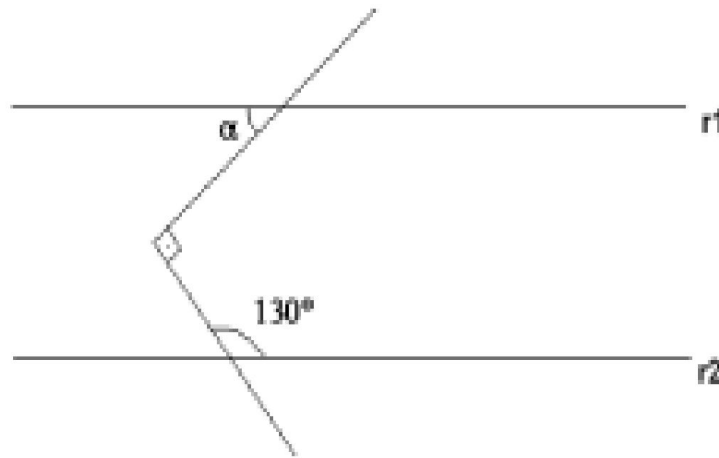
(U.F.GO) Na figura abaixo as retas r e s são paralelas. A medida do ângulo b é:

- a) 100°
- b) 120°
- c) 110°
- d) 140°
- e) 130°



Exemplo 03

(UNIRIO) As retas r_1 e r_2 são paralelas. O valor do ângulo α , apresentado na figura a seguir, é:



- a) 40° b) 45° c) 50° d) 65° e) 130°